

**NEUMAC**

INGENIERÍA HIDRÁULICA



**NEUMAC EN LA**  
**ACUACULTURA**

---





**NEUMAC S.A.** es una empresa con más de 30 años en el mercado ecuatoriano dedicados al diseño, fabricación y comercialización de equipos y suministros de carácter oleohidráulico para diversos sectores industriales.

Somos importadores directos de marcas reconocidas a nivel mundial, tales como:

|                             |   |
|-----------------------------|---|
| <b>GATES®</b>               | Mangueras hidráulicas, industriales, adaptadores, bandas de transmisión y bandas transportadoras      |
| <b>VICKERS by DANFOSS</b>   | Bombas hidráulicas, electroválvulas, válvulas de alivio   |
| <b>CHAR-LYNN by DANFOSS</b> | Motores hidráulicos   |
| <b>DIXON</b>                | Acoples rápidos hidráulicos e industriales  |
| <b>STAUFF</b>               | Filtros, elementos, válvulas, manómetros y accesorios varios para sistemas hidráulicos.               |
| <b>KURIYAMA</b>             | Mangueras de PVC anilladas para transferencia y cosecha de camarón.                                   |
| <b>FAIVRE</b>               | Máquinas cosechadoras eléctricas, contadores de larvas y tilapia. Aereadores eléctricos tipo flobull. |

Para el **sector acuícola**, hemos adquirido la exclusividad de comercialización de las máquinas cosechadoras FAIVRE, también proveemos bandas de transmisión para aereadores y los sistemas de bombeo. Mangueras industriales o de PVC, acoples camlock para las líneas de transferencia. Contamos con los componentes hidráulicos de las máquinas cosechadoras de combustión, tales como: motor, bomba, válvula, mangueras hidráulicas y adaptadores.

Tenemos presencia a nivel nacional, contamos con locales ubicados en las ciudades de Quito, Guayaquil, La Libertad, Manta y El Coca.

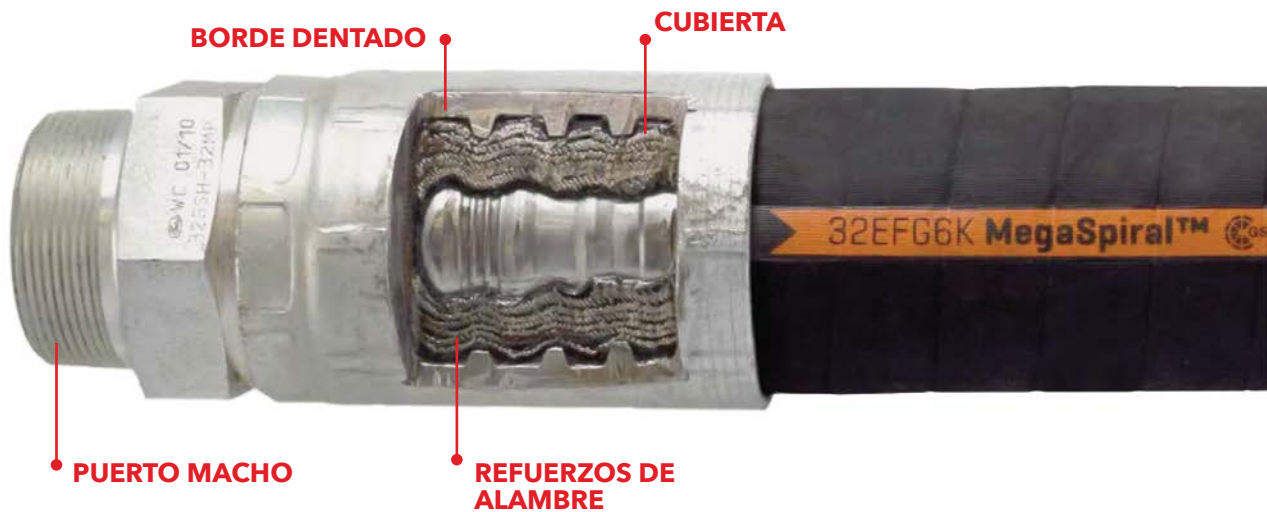
Contamos con un equipo técnico especializado para brindar asesoría en ingeniería e inspecciones a diversos sectores del país (pesquero, cartonero, alimenticio, minería, entre otros).

# EQUIPOS HIDRÁULICOS DE PENSADO GATES®

Desde el ajuste y mantenimiento del sistema hidráulico, hasta la fabricación de ensambles de calidad Gates® ofrece una amplia gama de mangueras, conexiones, adaptadores, accesorios y equipos de prensado, que incrementan tu capacidad operativa y la vida útil de los ensambles.

Realiza ensambles de calidad, con cortadoras y prensadoras portátiles. El equipo está diseñado para ensamblar mangueras y conexiones en el sitio instantáneamente. Vuélvete portátil, digital y versátil para crear tus ensambles de mangueras y conexiones hidráulicas con equipos Gates®.

**LA MEJOR INVERSIÓN EN EQUIPOS TE PERMITIRÁ CREAR ENSAMBLES HIDRÁULICOS SEGUROS GATES®.**



**PRENSADORA  
PC 707**



**PRENSADORA  
GC32-TSI**



**CORTADORA  
208**

# ADAPTADORES HIDRÁULICOS

Los adaptadores y accesorios hidráulicos Gates® están diseñados para lograr conexiones confiables y un ajuste ideal para tus mangueras, combinándolas perfectamente a los diversos componentes del sistema hidráulico, así como también a las roscas de tubería.

Poseemos una diversa gama de adaptadores en todas las medidas y configuraciones posibles, tales como neplós, reducciones bushing, codos, tees, entre otros.



# ACOPLES RÁPIDOS

En Neumac encontrará una gama completa de acoples rápidos con un número de piezas significativo que permita que la identificación del acoplamiento sea rápida y fácil. Ofrecemos acoples de alta calidad en una variedad de tamaños, estilos y materiales, incluidos los estilos tipo bola y tipo aguja, cámaras y conectores.



# MANGUERAS HIDRÁULICAS

## Manguera Hidráulica M2T

La manguera M2T® es compatible con fluidos hidráulicos biodegradables dentro de la gama de mangueras Gates, ésta es considerada una manguera premium. El rendimiento es superior frente a las mangueras estándar del mercado. Es probada en laboratorio durante 600 000 impulsos por sobre los 200 000 impulsos de una manguera estándar.

Cuenta con un tubo de Nitrilo, con refuerzo de 2 mallas de acero de alta resistencia y con cubierta de caucho sintético resistente a la abrasión. Cumple la designación de aceptación de resistencia al fuego MSHA 2G.



## Manguera Hidráulica M3K - MTF

La cubierta especial MegaTuff® de Gates®, ofrece una resistencia a la abrasión que es 300 veces superior a la de la cubierta estándar M3K o M2T, según la norma ISO 6945, así como una resistencia excelente al ozono y a la intemperie.

Mega3000 MegaTuff® cuenta con una presión de trabajo de 3250 PSI en todas sus medidas y testeada a 600.000 impulsos de presión, 3 veces mayor que los estándares del sector.



# TECNOLOGÍA MEGATUFF / MANGUERAS HIDRÁULICAS

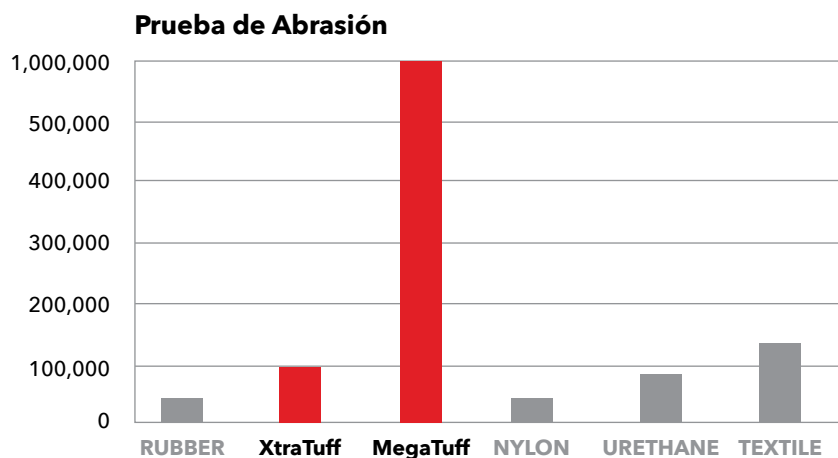
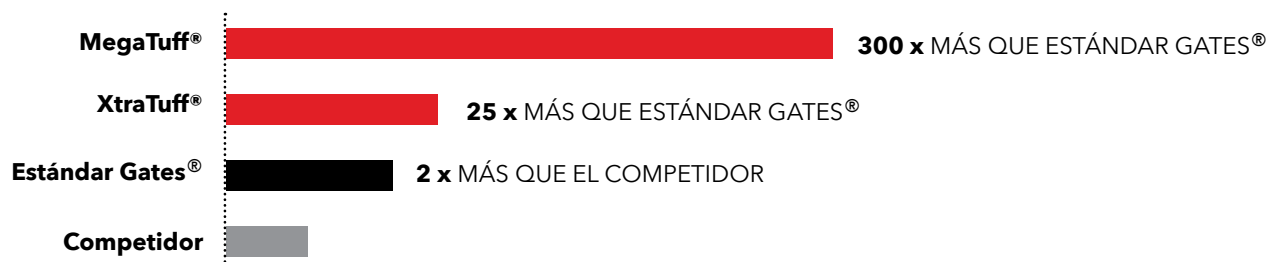
Megatuff® resiste su uso prolongado. Durante las estrictas pruebas de abrasión (ISO 6945), las mangueras con cubiertas Megatuff® superan el Millón de ciclos sin falla alguna. Esto es 300 veces más durabilidad que mangueras de caucho estándar. Megatuff® supera a cualquier otra manguera resistente a la abrasión en el mercado de hoy.

## MEGATUFF® RESISTE CONDICIONES DE ABRASIÓN SEVERAS:

- » Permanece intacta al tener contacto con bordes afilados, escombros u objetos extraños.
- » Ideal para aplicaciones que requieran de mangueras agrupadas.
- » Resiste el desgaste cuando se arrastra a lo largo de metal o superficies ásperas.
- » Elimina la necesidad de costosos protectores como guardas o fundas de Nylon.
- » Resistente a los rayos UV, ozono, aceite y químicos.

La abrasión en la cubierta de una manguera es la causa más común de falla prematura de mangueras hidráulicas en ambientes agresivos como minería, moldeo por inyección, canteras y construcción. Las cubiertas MegaTuff® de Gates® son la solución de larga duración al problema de la abrasión severa, 300 veces más durables que las mangueras de hule estándar. **Ideal para el uso en la caracola de la máquina cosechadora.**

## RESISTENCIA DE NUESTRAS CUBIERTAS



# MANGUERAS INDUSTRIALES

## Adaptaflex / Plant Master

Manguera multipropósito para uso de aire, agua y aplicaciones donde requieren máxima flexibilidad para cualquier tipo de industria, incluyendo minería, construcción, agricultura, acuicultura y reparaciones de vehículos. Gran resistencia al ozono y al calor. Ideal para aplicaciones de riego, también para herbicidas. Cuenta con un tubo de EPDM, refuerzo de fibra textil y un factor de seguridad de presión de 3 a 1, y está seteada a 300 PSI en todas sus medidas.



## Master Flex 100GR

Tubería ligera y flexible constituida por PVC plastificado con espiral de refuerzo de PVC rígido antishock, elementos que le confieren la flexibilidad de una manguera y la solidez de una tubería rígida. Superficie interna lisa. Buena resistencia en vacío y presión. Resistente a la acción de los agentes atmosféricos y a gran número de productos químicos. Para succión y descarga de agua en: riego agrícola, aspiración e impulsión de agua, abono, estiércol e insecticidas.

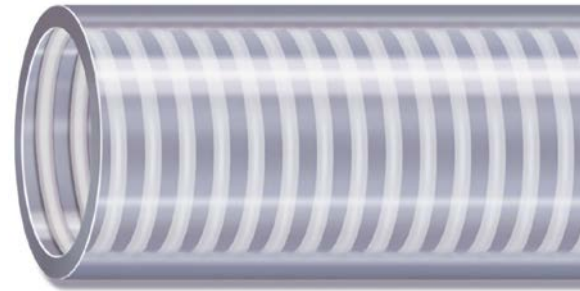
Antes de seleccionar alguna manguera es necesario tener la mayor cantidad de información posible. Para lo cual utilizamos una metodología que permitirá recabar todos los datos que se requieren para seleccionar la manguera ideal según su aplicación específica, esta metodología se la conoce como **STAMPED**.

| S - (SIZE) TAMAÑO  | T - TEMPERATURA   | A - APLICACIÓN  |
|--|---|---|
| <ul style="list-style-type: none"> <li>» D.I. (diámetro interior)</li> <li>» D.E. (diámetro exterior)</li> <li>» Longitud Total</li> </ul> | <p>Considere tanto la temperatura interior de la manguera, así como la exterior a la que va a estar expuesta.</p> | <ul style="list-style-type: none"> <li>» ¿Dónde y cómo será usada la manguera?</li> <li>» ¿Con qué frecuencia será usada la manguera? (Uso continuo, intermitente, por única ocasión).</li> <li>» ¿Se requiere de una manguera no conductiva?</li> <li>» ¿Qué normas debe cumplir?</li> </ul> |



## Master Flex 200

Tubería robusta, atóxica, constituida por PVC plastificado con un refuerzo en espiral rígido antishock, elementos que le confieren la flexibilidad de una manguera y la resistencia de un tubo rígido. Superficie interna lisa. Gran resistencia al ozono, exigentes condiciones climáticas y químicas. Es una manguera de grado alimenticio que cumple con las exigencias FDA 2010. Este producto está diseñado para el transporte de alimentos, agua, lácteos, refrescos, que sean destinados para el consumo humano.



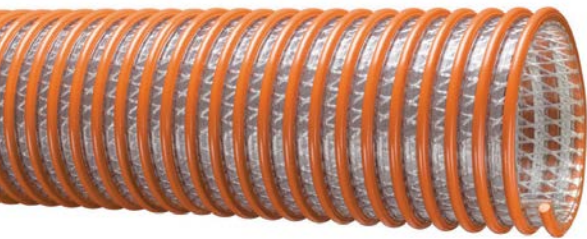
## Manguera de PVC Reforzada con Malla para Succión y Descarga

Diseñada con un refuerzo de malla de poliéster con alta resistencia a la tensión que puede manejar tanto succión como usos de descarga los cuales requieren una presión más alta. El diseño de espiral rígido protege a la manguera del desgaste en su cubierta y le permite deslizarse fácilmente sobre superficies ásperas.

Usos generales:

- » Succión de pescado/camarón
- » Líneas de irrigación
- » Drenado de agua en bombas y construcciones
- » Bombas, basura
- » Succión y descarga

Disponible en medidas desde 2" hasta 10"



### M - MATERIAL

- » ¿Qué tipo de producto (fluido o material) va a pasar por la manguera?
- » ¿El producto es algún químico?
- » ¿Qué producto es y cuál es su concentración?

### P - PRESIÓN

- » ¿Qué presión de trabajo se necesita?
- » ¿Cuál es la máxima presión que alcanza en los picos?
- » ¿Es para vacío?

### E - EXTREMOS

- » ¿Qué tipo de conexiones se requiere? (Camlock, NPT, brida ANSI, con cuello soldable)
- » ¿De qué material se requieren las conexiones? (Acero inoxidable, aluminio, latón, hierro al carbón, polipropileno)

### D - DELIVERY

- » Toda la documentación referente al producto:
  - » Ficha técnica.
  - » Certificados, entre otros.

# MANGUERAS PARA COMBUSTIBLE



## Manguera Sumergible para Combustible

Si sus sistemas de combustible y aplicaciones en el interior del depósito hacen que las mangueras permanezcan en contacto continuo con gasolina u otros fluidos, entonces necesita la manguera sumergible de combustible Gates®.

La mayoría de mangueras de combustible están diseñadas únicamente para tratar este tipo de fluidos por su tubo interior, el cual puede dañarse si el exterior queda expuesto a este. La manguera sumergible de combustible GATES® permite tratar varios derivados como gasolina, diesel, gasolina con alcohol, biodiesel, etanoles en aplicaciones estacionarias o totalmente sumergidas.

Diseñadas para un uso totalmente sumergible, estas mangueras son excelentes para su aplicación en bombas para depósitos de combustible gaseosos.

## Manguera de caucho y lona para combustible

Diseñados para descarga y paso de combustibles. Cuenta con un tubo de NBR y un refuerzo de fibra textil. Resistente a 300 PSI en sus medidas hasta 1”.



## Manguera H100

Manguera de tubo de Nitrilo, con refuerzo de 1 malla de lona y recubrimiento de Fibra Textil para aplicación de uso general a baja presión para aire, combustibles, aceite y agua. Resistente a altas temperaturas. Manguera flexible fácil de instalar y de ajustar con abrazaderas.

# CONEXIONES INDUSTRIALES

Están diseñadas para usarse solamente con líquidos. Las tapas y tapones protectores de polvo no deben usarse en aplicaciones de presión por razones de seguridad. Están hechas de aluminio, bronce y acero inoxidable 316.



**TIPO A**  
Acople camlock macho a hembra NPT



**TIPO DC**  
Tapón antipolvo



**TIPO B**  
Acople camlock hembra a macho NPT



**TIPO DP**  
Tapón Plug



**TIPO C**  
Acople camlock hembra a espiga



**TIPO E**  
Acople camlock macho a espiga



**TIPO D**  
Acople camlock hembra a hembra NPT



**TIPO F**  
Acople camlock macho a macho NPT

|                     |                   |
|---------------------|-------------------|
| ½" - 2" = 250 psi   | 5" y 6" = 75 psi  |
| 2 ½" - 3" = 200 psi | 8" y 12" = 50 psi |
| 4" = 150 psi        |                   |

Las presiones recomendadas se basan a una temperatura de 38° C con sellos de Buna-N. Cumplen con la norma A-A59326C y los únicos diámetros que no son intercambiables son 8" y 12".

# BANDAS DE TRANSMISIÓN DE POTENCIA

## BANDAS HI-POWER®



La banda trapezoidal con forro de sección clásica Hi-Power® tiene una gran reputación en cuanto a su fiabilidad sobre aplicaciones agrícolas e industriales. La parte superior arqueada de la banda Hi-Power® impide su "hundimiento" y deformación en la zona de las cuerdas de tracción. Todas estas trabajan al mismo nivel, asegurando así una distribución igual de la carga.

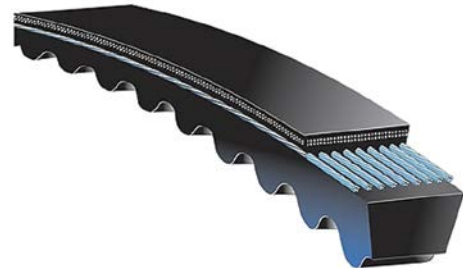
La parte superior arqueada, los lados cóncavos y las esquinas redondeadas ofrecen un reparto uniforme de las tensiones, resultado de la flexión y un contacto uniforme con las poleas, mejorando así la duración y reduciendo la abrasión de las poleas (ver imagen pg. 13).

Las cuerdas de tracción vulcanizadas de unión flexible garantizan una resistencia superior a la tensión y la flexión, la fatiga y las cargas de choque.



**Bandas para aeradores**

## BANDAS METRIC POWER™



La línea de bandas Metric Power™ está diseñada para ofrecer un desempeño superior a cualquier otra marca, pues se ha incorporado tecnología de punta en todos los procesos de fabricación.

Se construyen con características sobresalientes como:

- » **Ranuras Moldeadas.** Para reducir el efecto de la temperatura y los esfuerzos de doblez excesivos.
- » **Caras laterales planas.** Para proveer una excelente fricción y agarre sobre las poleas.
- » **Refuerzo tensor especial.** Fabricado con un tratamiento térmico que ofrece una alta resistencia, excelentes propiedades de flexibilidad a la fatiga y mínima elongación.
- » **Hermanaje.** Sistema de construcción Gates® V80®.



**Bandas para sistemas de bombeo**

**Gates® V80®.-** Las bandas Metric Power™ están construidas con tecnología e ingeniería única Vextra, que es la combinación perfecta entre geometría de banda y sus compuestos, ofreciendo larga vida de servicio, reducción de tiempos muertos, reducción de paros no programados e importantes ahorros en costos de mantenimiento.

# COMPARATIVO DE NUESTRAS BANDAS GATES®

## Gates® es la Mejor Banda

### » Mayor calidad

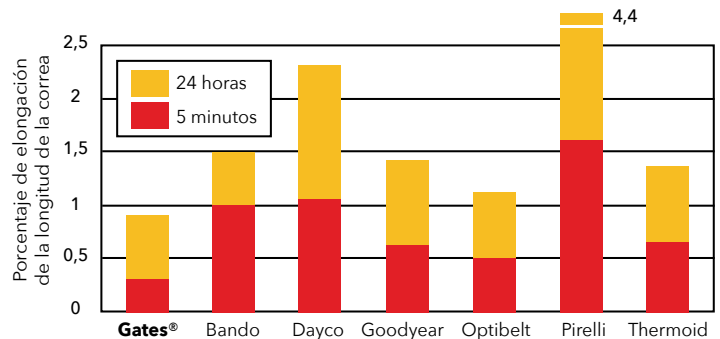
- » V80®
- » Curvas de Gates®
- » Flex Weave
- » Rigidez Transversal
- » Menor Estiramiento

### » Mayor durabilidad contra la competencia

- » 7 veces más que Bando
- » 3 veces más que Dunlop
- » 4 veces más que Jason
- » 6 veces más que Optibelt
- » 7 veces más que Pix

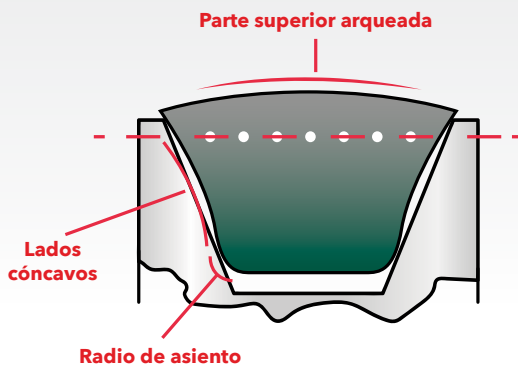
## Gates® tiene menor estiramiento

El gráfico siguiente muestra la superioridad de las bandas Gates® V80® versus la competencia, en pruebas de estiramiento de correa.

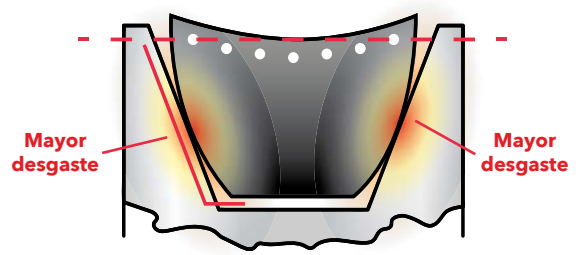
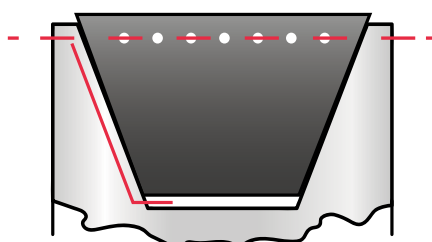
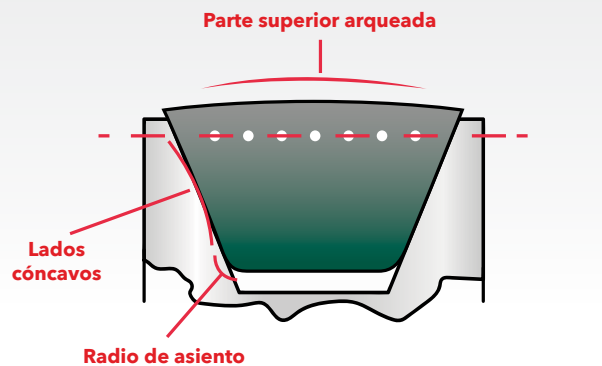


Pruebas dinámicas realizadas en dinamómetros de laboratorio utilizando la prueba Gates® Standard B-93 diseñada para evaluar el rendimiento de las bandas de sección "B" estándar de la industria.

## SIN TRANSMISIÓN



## CON TRANSMISIÓN



# MAYOR EFICIENCIA MÁS AHORRO

## LOS GRANDES AHORROS SE HACEN POR DECISIONES ACERTADAS

Para cualquier industria es fundamental utilizar productos de alta calidad, ya que el uso de este tipo de productos con adelantos tecnológicos, generan por su mayor desempeño, ahorros sustanciales en los costos de operación.

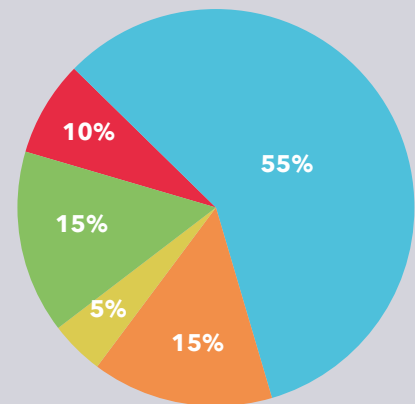
Entre muchos de los grandes beneficios que se pueden obtener al utilizar productos Gates®, podemos mencionar:

- » **Menor costo de mantenimiento**, gracias a la calidad y durabilidad del producto.
- » **Menor impacto ambiental**, ya que se reduce el consumo de energía y la cantidad de desechos al realizar menos reemplazos.
- » **Mayor eficiencia**, que se obtiene al reducir tiempos muertos en maquinarias que se detienen por desperfectos y/o reemplazo de piezas dañadas.
- » **Reducción del consumo de energía**. Sistemas de transmisión de potencia eficientes logran tener un menor consumo de energía, esto impacta directamente en el gasto de operación y en el desarrollo sustentable de las industrias.

Gates® siempre ha estado comprometido con la innovación tecnológica, desarrollando productos con el mejor desempeño, mismos que impactan directamente en la productividad de los procesos industriales.

### DISTRIBUCIÓN DEL COSTO DE OPERACIÓN

- ▶ Costo de Energía
- ▶ Costo de Mantenimiento Ordinario
- ▶ Costo de Mantenimiento Extraordinario
- ▶ Costo de Instalación
- ▶ Costo Inicial



AHORRO DE ENERGÍA



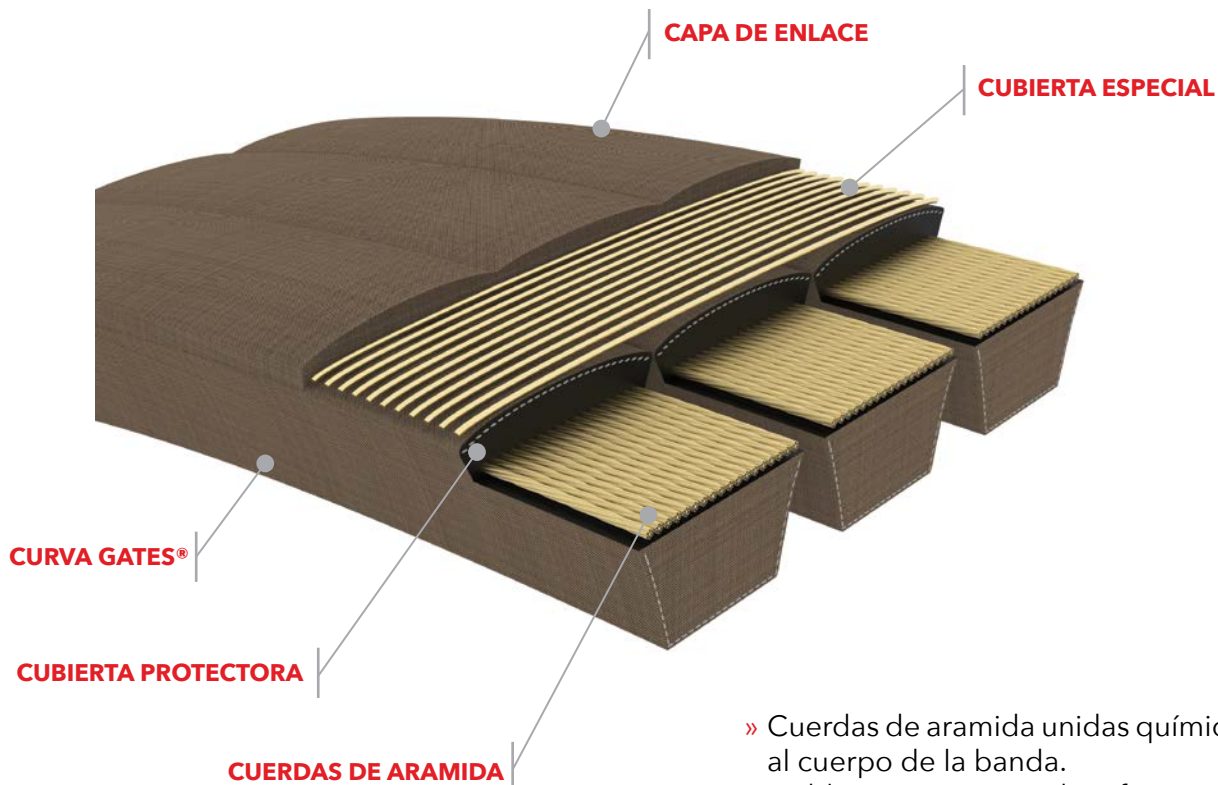
# BANDAS PREDATOR®

El diseño de la banda Predator® PowerBand® de Gates® ofrece una solución para transmisiones en las que las bandas individuales vibran, giran o saltan de las poleas. Consiste en varias bandas trapezoidales unidas por una banda permanente de alta resistencia que permite que trabajen juntas como una sola unidad.

**Predator® Powerband®** está especialmente diseñada para aplicaciones exigentes y entornos hostiles, además de ofrecer alta resistencia a las vibraciones, transmite mayor potencia que cualquier banda trapezoidal y prácticamente estiramiento cero, debido a que utilizan cuerdas de tracción de aramida de elevado módulo de resistencia.

Es ideal para aplicaciones de alta demanda en donde la construcción de la banda brinda una extraordinaria resistencia al impacto, capacidad y desgaste. Están disponibles como bandas PowerBand® de secciones SPBP, SPCP, 3VP, 5VP y 8VP y también como correas simples de secciones AP, BP, CP, SPBP, SPCP, 3VP, 5VP y 8VP.

La gama Predator® se adapta especialmente a aplicaciones como la agricultura, la industria maderera, la minería, la construcción, la fabricación y sectores afines (como por ejemplo canteras y agregados).



- » Cuerdas de aramida unidas químicamente al cuerpo de la banda.
- » Doble capa superior de refuerzo.
- » Hules compuestos, resistentes a la fatiga.
- » Gran capacidad de flexión.
- » Absorbe cargas de choque extremas.

# BANDAS PREDATOR®



## CARACTERÍSTICAS

- » 40% más capacidad que la banda individual.
- » Resistencia a las altas temperaturas (82°C).
- » La combinación de cuerdas de aramida con un hule compuesto y doble capa protectora, proporcionan mayor capacidad de transmisión de velocidad y potencia disponible en el mercado.
- » Doble cubierta superior para una extrema resistencia y absorción de esfuerzos.

## BENEFICIOS

- » Reducción de gastos en mantenimiento.
- » Mínimos retencionamientos.
- » Elimina tiempos muertos.
- » Habilidad para deslizarse suavemente sobre la polea en caso de cargas de choque, impulsos y alto torque de arranque.
- » La más alta protección contra el desgaste.
- » Extiende ampliamente el periodo de cambio de banda.
- » Menor número de bandas a utilizar.
- » Poleas con menor número de ranuras.
- » Mayor eficiencia de la transmisión.
- » Menor frecuencia de cambio de bandas.
- » Incremento en la producción.
- » No requiere rediseñar su transmisión, solo cambiar a Predator®.
- » Se puede sustituir transmisiones por una nueva, más angosta, ligera y eficiente.
- » Larga vida útil con el menor costo (Mayor costo-beneficio).





# COMPONENTES HIDRÁULICOS PARA EL SECTOR ACUÍCOLA



MOTOR CHAR-LYNN  
PARA CARACOLA



BOMBA DE PALETA  
VICKERS



VÁLVULA DE ALIVIO



ELECTROVÁLVULAS  
VICKERS



FILTROS



VÁLVULAS



MANÓMETROS



MANDOS HIDRÁULICOS

**NUEVO PRODUCTO**

# MÁQUINAS PARA LA ACUACULTURA



MÁQUINA DE TRANSFERENCIA  
**PESCAMOTION 10 - 2 ½"**



MÁQUINA DE TRANSFERENCIA  
Y COSECHA  
**PESCAMOTION 30 - 6"**



MÁQUINA DE COSECHA  
**PESCAMOTION 40 - 8"**



CONTADOR DE LARVA Y  
ALEVINOS  
**PESCASIGHT**



**CONTADOR DE TILAPIA**



**CLASIFICADORAS DE TILAPIA**

# PESCAMOTION 10 - 2 1/2"



Disponible con  
**Control Remoto**  
Distancia Max: 200mts

FAIVRE ha desarrollado un nuevo modelo de máquinas de transferencia para trasladar peces vivos de hasta 40 g y camarones hasta 6 g.

## VENTAJAS

- » Capacidad de cosecha hasta 4 t/h para peces de hasta 40 g.
- » Cabezal de presión dinámica: 12 m - 6 m en succión y 6 m en descarga.
- » Ligero y práctico: 92 kg - 198 lb.
- » Mando a distancia opcional (200 m - 650 ft)
- » Nuevo sistema de cebado "Direct Drive System".

**Higiene y desinfección con "retención cero":** Sistema de fácil desinfección, por lo que la salida de los peces está la parte inferior de la bomba, y no en la parte superior.

## "Direct Drive System"

- » Libre de Mantenimiento.
- » 0 tensión de bandas.
- » 0 lubricación de rodamientos.
- » Reducción considerable de partes móviles.

## CARACTERÍSTICAS

1. Motor eléctrico principal.
2. Carcasa de la bomba de acero inoxidable AISI 316L.
3. Entrada de la bomba (Ø 2 1/2").
4. Estructura en acero inoxidable AISI 316L.
5. Sistema para montacargas.
6. Asas plegables sobre bisagra.
7. Caja de control eléctrico.
8. Variador de velocidad.
9. Salida de la bomba (Ø 2 1/2").



# PESCAMOTION 30 - 6"



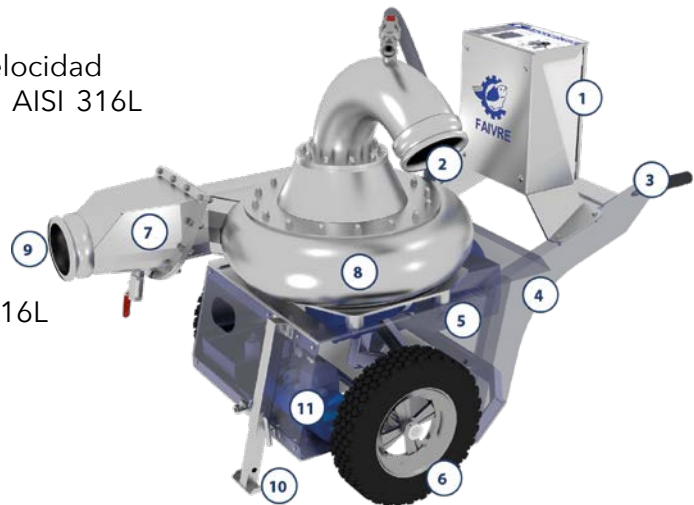
Ideal para abastecer a una clasificadora de tilapia, transferencia de peces, camarón y cosecha de camarón. Sistema de cebado sencillo, rápido y eficaz **"AUTO STOP"**.

## VENTAJAS

- » Capacidad de cosecha:
  - » Hasta 20 t/h peces de hasta 700 g
  - » Hasta 15 t/h camarones de hasta 50 g
- » Cabezal de presión dinámica: : 12 m - 6 m en succión y 6 m en descarga
- » Peso : 202 kg - 440 lb
- » Mando a distancia opcional (200 m)
- » Nuevo sistema de cebado "Auto stop"
- » Libre Mantenimiento "Direct Drive System"
- » Bomba de acero inoxidable 316L

## CARACTERÍSTICAS

1. Caja de control eléctrico con variador de velocidad
2. Carcasa de la bomba de acero inoxidable AISI 316L con codo de succión
3. Mango ergonómico
4. Estructura en aluminio naval
5. Motoreductor "Direct Drive"
6. Llantas inflables con aros de aluminio
7. Válvula de salida de acero inoxidable AISI 316L
8. Bomba de acero inoxidable AISI 316L
9. Salida de la bomba (Ø 6")
10. Patas estabilizadoras
11. Bomba de cebado



## Tolva Separadora de Agua

Ligera y manejable con sus 2 ruedas inflables. Fabricada en aluminio naval. Tiene una rejilla con una separación de 5 mm y puede evacuar hasta 230 m<sup>3</sup>/h de agua.



# PESCAMOTION 40 - 8"



Una nueva bomba para peces y camarón de 8", ligera, cómoda y con mejor rendimiento. Disponible en 11kw de potencia, puede transferir sus peces y camarones en 1000 metros de longitud.

## VENTAJAS

- » Capacidad de cosecha:
  - » Hasta 25 t/h peces de hasta 1500 g
  - » Hasta 20 t/h camarones de hasta 50 g
- » Cabezal de presión dinámica: : 15 m - 4 m en succión y 11 m en descarga
- » Peso : 502 kg - 1100 lb
- » Mando a distancia opcional (200 m)
- » Nuevo sistema de cebado "Auto stop"
- » Libre Mantenimiento "Direct Drive System"
- » Bomba de acero inoxidable 316L

## CARACTERÍSTICAS

1. Caja de control eléctrico con variador de velocidad
2. Carcasa de la bomba de acero inoxidable AISI 316L con codo de succión
3. Motor de bomba principal
4. Bomba de acero inoxidable AISI 316L
5. Estructura de acero inoxidable AISI 316L
6. Válvula de salida de acero inoxidable AISI 316L
7. Salida de la bomba (Ø 8")
8. Llantas inflables 400 mm
9. Freno de mano
10. Sistema para montacargas



## Tolva Separadora de Agua

Ligera y manejable con sus 2 ruedas inflables. Fabricada en aluminio naval. Tiene una rejilla con una separación de 5mm y puede evacuar hasta 1000 m<sup>3</sup>/h de agua.



## PESCASIGHT 100 - 2 ½"



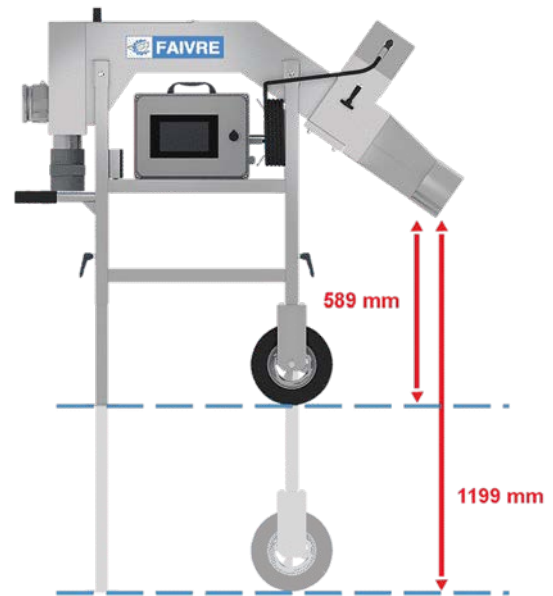
Este contador funciona con una cámara avanzada y tecnología de software para contar y calcular el peso de cada pez.

Está diseñado para colocarse detrás de una bomba de peces como nuestra **Pescamotion 10 (2 ½" - 60 mm)**.

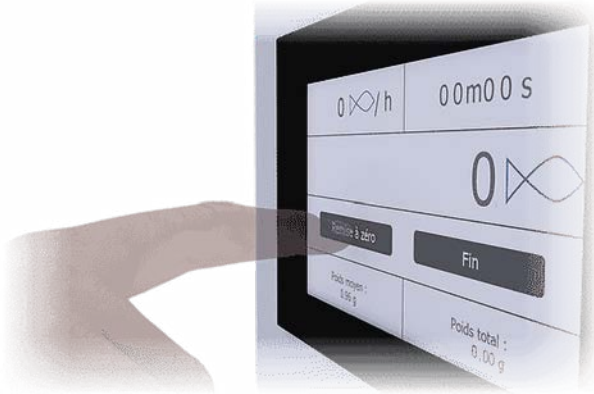
Con 650.000 peces/hora de 0,5 g contados y una tasa de error inferior al 2% este contador es uno de los más eficientes del mercado.



Se puede cargar un informe de recuento con una memoria USB en un ordenador. Un control de vídeo de también ayuda fácilmente a verificar el porcentaje de cada error de recuento. Puede proporcionar el vídeo a su cliente durante una carga para que él mismo pueda auditar los resultados."



**Pescasight 100** está equipado con un carro de acero inoxidable que puede ajustarse en altura. Ha sido diseñado para descargar directamente en un 1,2 m de altura por encima de los tanques de tierra que se encuentran comúnmente en los criaderos.



**Pescasight 100** se controla mediante una gran pantalla táctil. Hemos desarrollado una pantalla sencilla e intuitiva para controlar todos los parámetros.

## CARACTERÍSTICAS

1. Entrada de contador de peces con conexión macho (Ø 63 mm - 2 1/2")
2. Caja de contador de peces fabricada en acero inoxidable AISI316L
3. Bastidor sobre patas móviles (x 4)
4. Unidad de control con pantalla táctil (12 pulgadas)
5. Unidad de recuento por cámara
6. Salida del contador de peces (Ø 150 mm - 6")
7. Asas
8. Canales de acceso



**Ligero y compacto**, puede colocarse fácilmente en una torre de carga y su pantalla remota le ayudará a controlar el contador desde el suelo.

# PESCAVISION 30 - 40

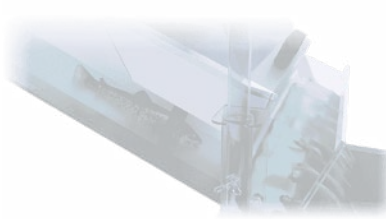


Nuestros contadores PescaVision son muy fáciles de instalar, no hay que hacer ningún ajuste electrónico. Basta con instalarlo en el tubo de salida de la clasificadora para ajustar su nivel y enchufarlo a una toma de corriente.

El diseño de la entrada del contador se ha concebido para una distribución equitativa en cada uno de los cuatro canales.



Una pantalla LCD ofrece una visualización en tiempo real de los peces contados.



Los emisores de infrarrojos, iluminan los receptores situados bajo el fondo del canal. Un pez que atraviesa el haz es inmediatamente puntuado.



Los depósitos de recepción están diseñados para colocar en la salida del contador.

## CARACTERÍSTICAS

1. Entrada para contador de peces (hembra Ø 160 mm)
2. Separadores de peces (3-4 separadores de diferentes tamaños)
3. Caja de contador de peces en aluminio marino
4. Acceso a los canales (con tapa)
5. Pantalla LCD
6. Pies móviles de aluminio
7. Asas
8. Salida del contador de pescado





# CLASIFICADORAS DE TILAPIA



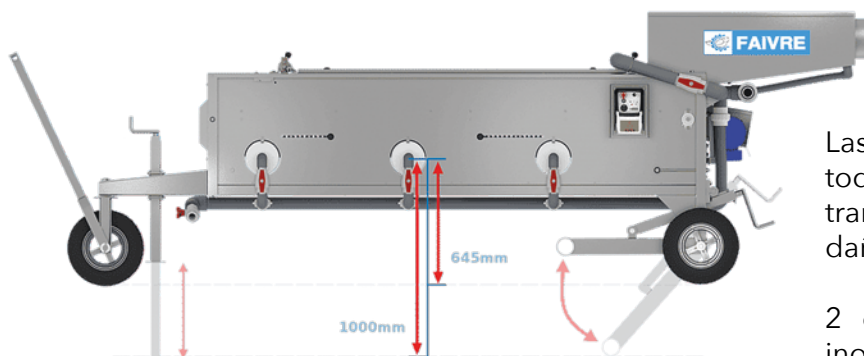
Las clasificadoras de pescado FAIVRE están diseñadas para clasificar eficazmente esguines, lubinas, doradas, tilapias, truchas, etc.

Ligera y manejable, se adapta a todas las situaciones. Una máquina indispensable para cualquier piscina de tilapia.

## Diversos Modelos

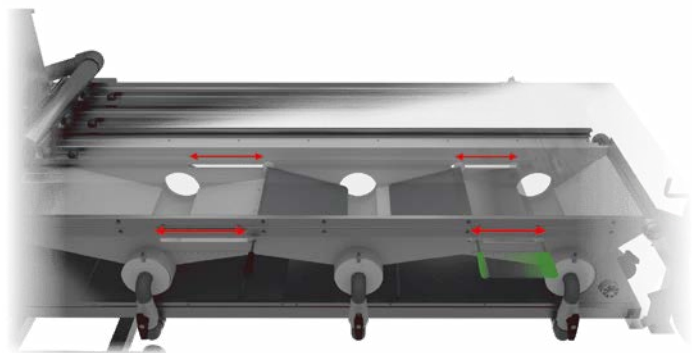
Helios 10 (0.50g - 50g)  
 Helios 30 (5g - 400g)  
 Helios 40 (5g - 800g)  
 Helios 50 (50g - 1kg)  
 Helios 60 (250g - 1.5kg)

## 3 tamaños de graduación y altura regulable



Las niveladoras Helios se adapta a todas las necesidades. Es fácilmente transportable, incluso sobre un suelo dañado, gracias a sus 3 grandes ruedas.

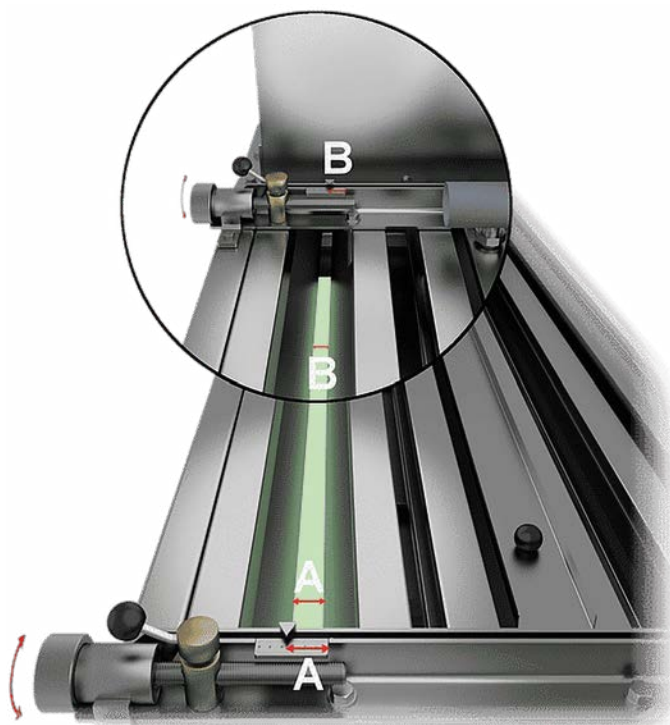
2 cilindros estabilizadores de acero inoxidable situados en cada extremidad de la máquina permiten elevar la clasificadora hasta 35 cm si es necesario y ajustar con precisión la inclinación del plano de clasificación para mejorar la precisión de su clasificación.



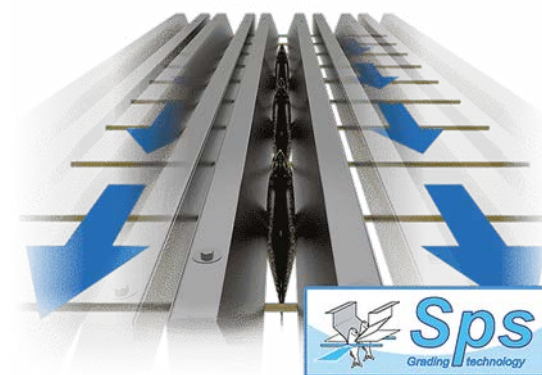
### Ajuste del tamaño mediante aletas deslizantes

La clasificadora Helios ofrece un ajuste manual preciso de la anchura de cada tamaño en la tolva de salida. Las grandes asas se utilizan para deslizar una aleta a lo largo de una distancia de unos 30 centímetros y ajustar así la precisión de clasificación sin cambiar el ajuste del nonio.

La clasificadora está equipada con dos aletas deslizantes para ajustar los tres tamaños de la máquina.



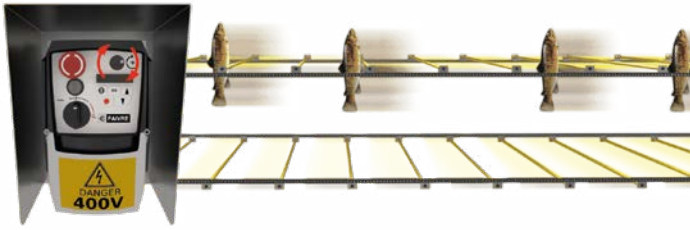
Vernier de precisión ajustable, para trabajos precisos



La tecnología SPS (Soft Push System) proporciona una forma segura y eficaz de transportar el pescado por los canales.

La tecnología SPS hace que nuestras clasificadoras sean las más rápidas y eficaces del mercado.

La tecnología SPS garantiza que incluso las especies frágiles como la lubina, la dorada, etc. puedan ser transportadas con seguridad.



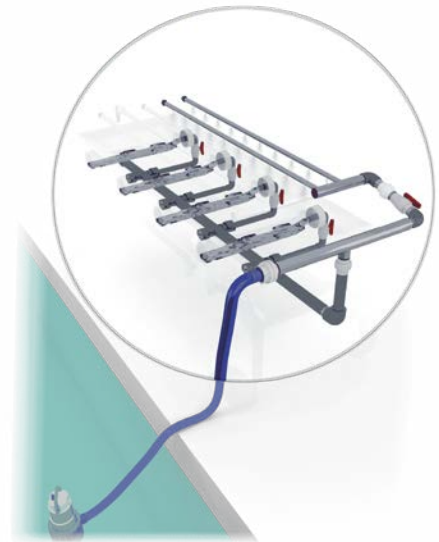
### Gestión de la velocidad de clasificación

Nuestras clasificadoras están equipadas de serie con una caja de control con convertidor de frecuencia integrado. Esta caja permite variar la velocidad de los dedos empujadores para optimizar la clasificación del pescado. La caja también proporciona protección térmica para el motor eléctrico que acciona los dedos empujadores.

### Sistema de circulación del agua

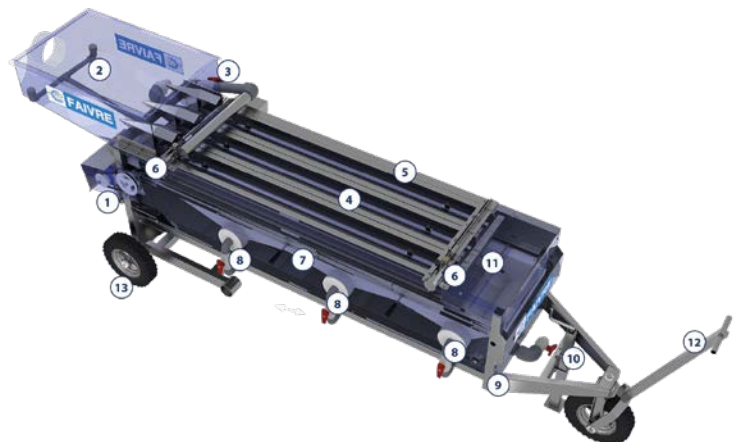
Como el riego es un factor clave para clasificar sin dañar a sus peces, las clasificadoras disponen de un completo sistema de gestión del agua. Los canales de clasificación se riegan permanentemente con rampas perforadas de acero inoxidable situadas en el centro de cada canal de clasificación.

El caudal de agua es regulable mediante una válvula. En la tolva de recepción, cada tamaño tiene su propio suministro de agua, que puede ajustarse mediante una válvula. Esto permite ajustar con precisión el volumen de agua suministrado en cada salida.



## CARACTERÍSTICAS

1. Motorreductor IP 55 y correa de transmisión
2. Tolva de entrada
3. Válvula regulable para el suministro de agua
4. Canales de nivelación
5. Rampa de agua del canal de nivelación
6. Vernier de ajuste del canal (x2)
7. Tolva de recepción
8. Salidas para peces (a cada lado de la tolva)
9. Bastidor de acero inoxidable AISI 316L
10. Gato de elevación frontal
11. Dedos de transporte del pescado
12. Barra de tracción
13. Ruedas inflables





**QUITO MATRIZ:**

AV. DE LOS ARUPOS E7-17 Y CALLE E  
TELÉFONO: +593 2 802977  
TELÉFONO: +593 2483416

**GUAYAQUIL SUCURSAL:**

CORONEL 1619 Y PORTETE,  
TELÉFONO: +593 4 2449030  
TELÉFONO: +593 9 8029 5393

**GUAYAQUIL SUCURSAL NORTE:**

VÍA DAULE, KM 14,5 GALPÓN #6 y 7  
TELÉFONO: +593 4 5001463

**SANTA ELENA, LA LIBERTAD:**

AV. 12 Y CALLE 13, BARRIO 28 DE MAYO  
TELÉFONO: +593 9 6884 2147

**MANTA PATIO REDES:**

PUERTO MARÍTIMO, PATIO 300  
TELÉFONO: +593 5 2621305

**EL COCA SUCURSAL:**

AV. ALEJANDRO LABAKA Y CALLE PIÑAS  
TELÉFONO: +593 9 8596 6098



**Contáctenos**

ventas2@neumac.com  
info@neumac.com  
www.neumac.com

